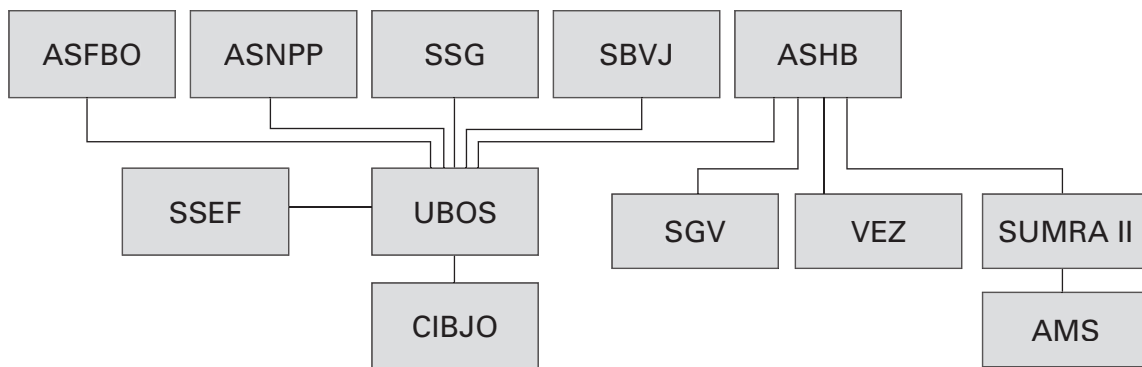
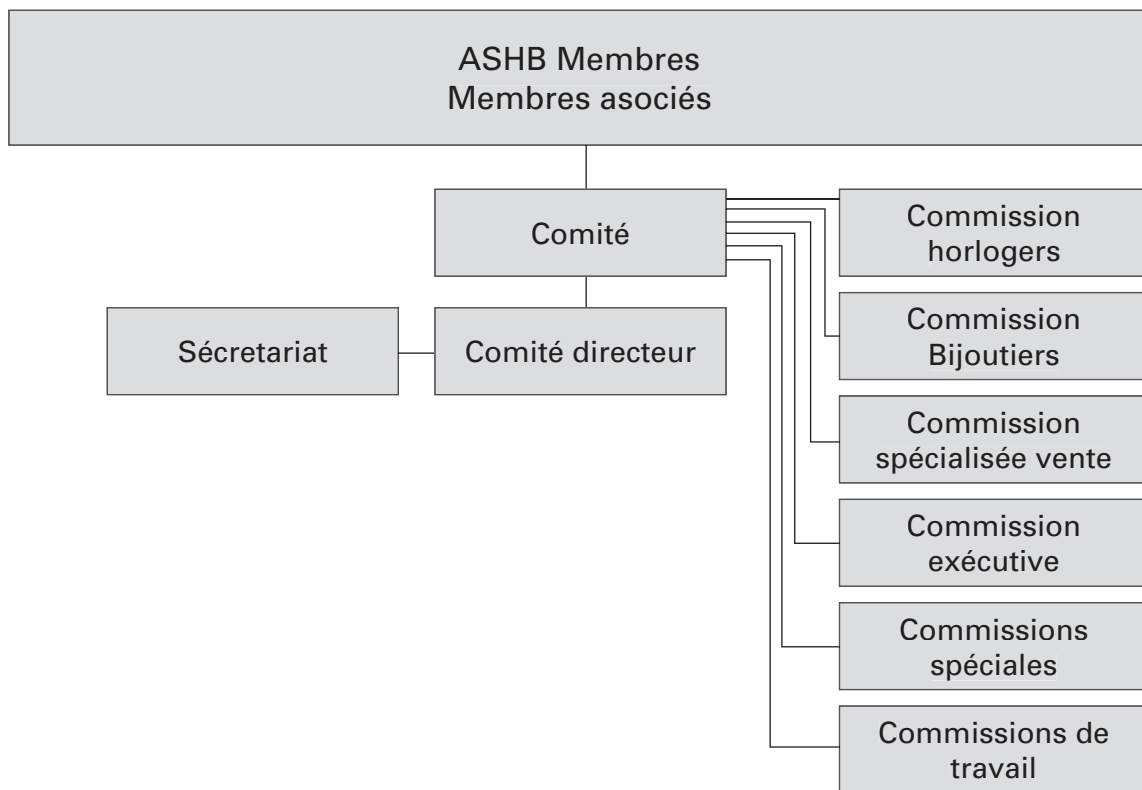


## Organigramme ASHB



<b>VSSEL/AFSBO</b>	Association suisse des fournisseurs de bijouterie et d'orfèvrerie
<b>VSE/ASNPP</b>	Association suisse des négociants en pierres précieuses
<b>SGG/SSG</b>	Société suisse de gemmologie
<b>SBVJ/APSS</b>	Association professionnelle suisse des sertisseurs
<b>VSGU/ASHB</b>	Association suisse des maisons spécialisées en horlogerie et bijouterie
<b>SSEF</b>	Fondation suisse pour l'étude des pierres précieuses
<b>UBOS</b>	Union de la bijouterie et de l'orfèvrerie suisse
<b>SGV/USAM</b>	Union suisse des arts et métiers
<b>VEZ</b>	Association pour les paiements électroniques
<b>SUMRA II</b>	Convention cadre pour le marché horloger suisse
<b>AMS</b>	Association des fournisseurs d'horlogerie, Marché Suisse
<b>CIBJO</b>	The World Jewellery Confederation